



www.tmmarterola.com

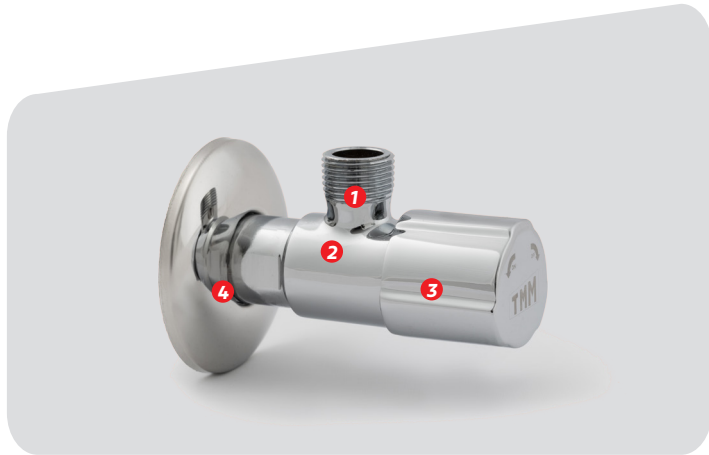
Consejos de  
instalación, uso  
y mantenimiento



ESPECIFICACIONES  
TÉCNICAS

C-850  
C-851

## PRODUCTO



## MATERIALES

- 1 CUERPO** Latón CW617N, según EN12165. Cromado
- 2 CARTUCHO** Latón CW617N, según EN12164.  
Sistema de cierre con discos cerámicos.
- 3 MANETA** Metálica, cromada.
- 4 FLORÓN** Acero inoxidable.

## PRESTACIONES

**PRESIÓN NOMINAL** 16bar (PN-16).

Anti-cal.

Caudal > 33 lit/min, a 3bar de presión,  
según norma EN-ISO 3822-2.

Cierre por 1/4 de vuelta.

Rosca entrada de la válvula moleteada.

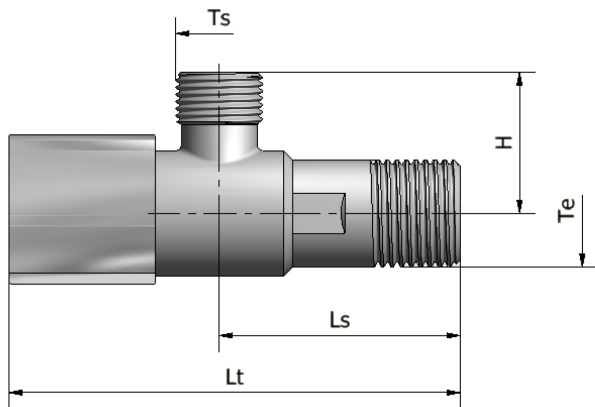
**TEMPERATURA MÁXIMA** 100°C.

**TEMPERATURA MÍNIMA** 0°C;

excluida congelación

**NOTA:** Todos los materiales empleados en la fabricación de estas válvulas son adecuados para estar en contacto con agua destinada al consumo humano.

## MEDIDAS PRINCIPALES



Ref.	Dimensiones (mm)				
	Ts	Te	Lt	Ls	H
0400001	3/8"	1/2"	86	46	27
0400002	1/2"				
0400003	3/4"				